

AREZZO

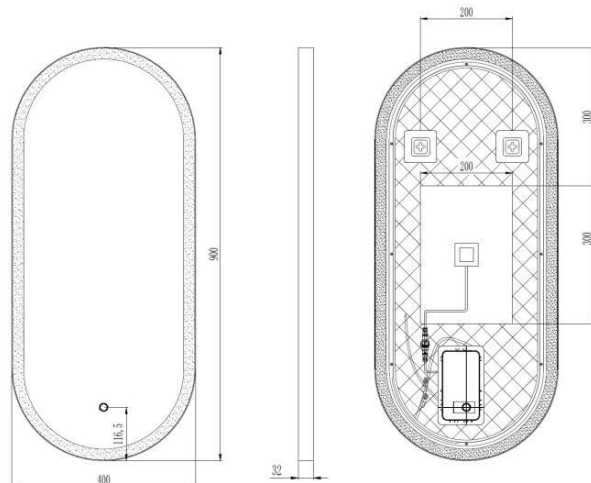
D E S I G N

AREZZO Design Oglinda inteligenta cu LED + dezaburire, ovală

AR-3056

Instrucțiuni de utilizare și montaj

Vă mulțumim pentru achiziționarea produsului nostru!
Acest ghid vă va ajuta să instalați și să utilizați produsul în mod corespunzător.
Vă rugăm să citiți cu atenție și să urmați aceste instrucțiuni.



IMPORTANT

- În mod imperativ, instalarea trebuie efectuată exclusiv de către un specialist calificat.
- La momentul recepționării produsului, este absolut esențial să efectuați o verificare minuțioasă a integrității ambalajului. Acest lucru este important deoarece vă ajuta să evitați orice eventuale inconveniențe ulterioare.
- Asigurați-vă că acest produs corespunde modelului dorit înainte de a proceda la instalare.

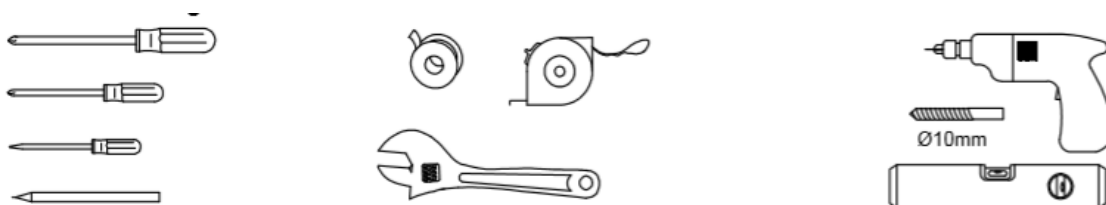
ÎNTREȚINERE

- Curățați suprafața oglinzii cu regularitate pentru a elimina amprente, murdărie și praf. Utilizați o cârpă moale și non-abrazivă umezită cu apă sau o soluție de curățare ușoară pentru a șterge suprafața oglinzii. Evitați utilizarea substanțelor chimice agresive sau a materialelor abrazive care ar putea deteriora ecranul sau finisajul oglinzii.
- Dacă oglinda este expusă la umiditate crescută, asigurați-vă că încercați să preveniți condensarea sau umezirea excesivă a ecranului. Acest lucru poate deteriora componentele electronice ale oglinzii. Utilizați ventilație corespunzătoare în baie sau în încăperea în care se află oglinda.
- Evitați apăsarea excesivă sau utilizarea obiectelor dure care ar putea zgâria ecranul.
- Din când în când, verificați conexiunile de cablu și alimentarea pentru a vă asigura că sunt sigure și bine conectate. Eventualele conexiuni slabe sau cabluri deteriorate ar putea afecta funcționalitatea oglinzii.
- Evitați lovirea oglinzii sau aplicarea de presiune excesivă asupra acesteia. Oglinda inteligentă are componente electronice sensibile care pot fi afectate de șocuri sau presiune.

GARANȚIA NU SE APLICA ÎN URMĂTOARELE SITUAȚII:

- Când cumpărătorul nu poate furniza documentul care atestă achiziția.
- Dacă produsul prezintă semne de daune fizice, lovituri sau utilizare neglijentă
- Dacă ați efectuat modificări sau reparații la produs fără aprobare sau fără a utiliza serviciile unui centru de service autorizat.
- Dacă nu ați urmat instrucțiunile de întreținere și curățare specificate de producător.
- Odată ce perioada de garanție a expirat, producătorul nu va acoperi reparații sau înlocuiri gratuite.
- Garanția nu acoperă pierderea sau furtul produsului.

UNELTE NECESARE PENTRU MONTAJ



Importator și distribuitor în România: **S.C. Arezzo Design S.R.L.**

cu sediul în Brașov, Str. Brândușelor nr. 68-70, etaj 2, birou nr. 71, Jud. Brașov, cod poștal: 500397

e-mail: office@arezzodesign.ro / tel: +40 751.200.499 / www.arezzodesign.ro

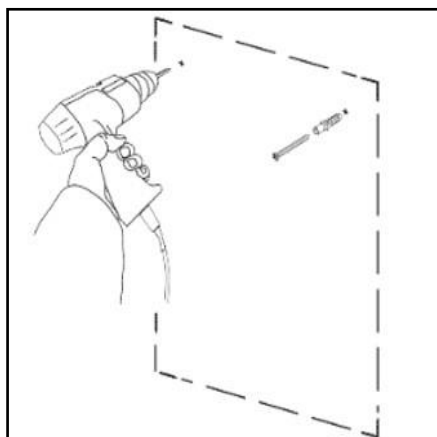
AREZZO

D E S I G N

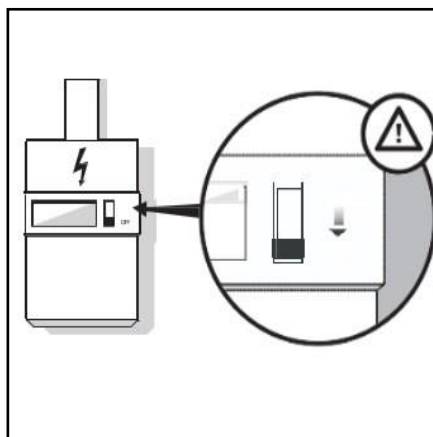
INSTRUCIUNI DE MONTAJ

1. Decideți locul în care doriți să montați oglinda inteligentă. Măsurați și marcați locația pentru a vă asigura că oglinda va fi bine poziționată. Asigurați-vă că există o sursă de alimentare electrică în apropiere.
2. Asigurați-vă că suprafața pe care urmează să montați oglinda este curată și netedă. Curățați orice murdărie sau reziduuri de pe perete sau suprafața pe care va fi montată oglinda.
3. Poziționați diblurile și șuruburile pentru montarea oglinzii.
4. Așezați oglinda inteligentă pe șuruburile poziționate. Asigurați-vă că oglinda este bine poziționată și orizontală. Utilizați nivelul de apă pentru a vă asigura că este perfect poziționată.
5. Conectați oglinda la alimentare electrică, asigurați-vă că o puteți conecta la o priză sau sursa de alimentare corespunzătoare. Se recomandă montarea unui întrerupător separat pentru a putea deconecta complet dispozitivul.
6. Asigurați-vă că oglinda este ferm montată și că toate conexiunile sunt corecte.
7. Conectați oglinda la sursa de alimentare și asigurați-vă că funcționează corespunzător. Verificați toate funcțiile inteligente.
8. După ce ați verificat că montajul este corect și oglinda funcționează corespunzător, finalizați montarea și curățați zona de lucru pentru a avea un aspect curat.

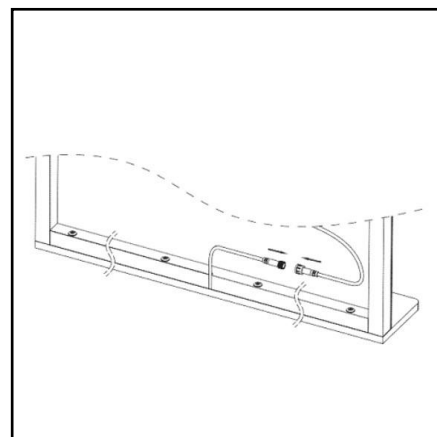
1



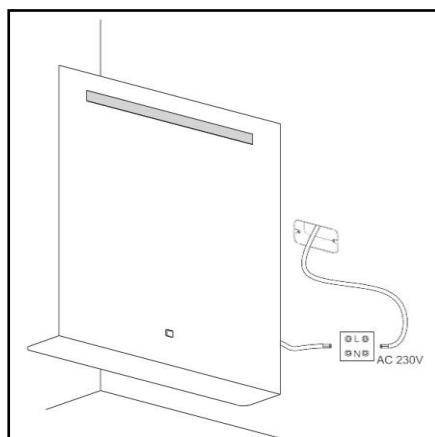
2



3



4



5

